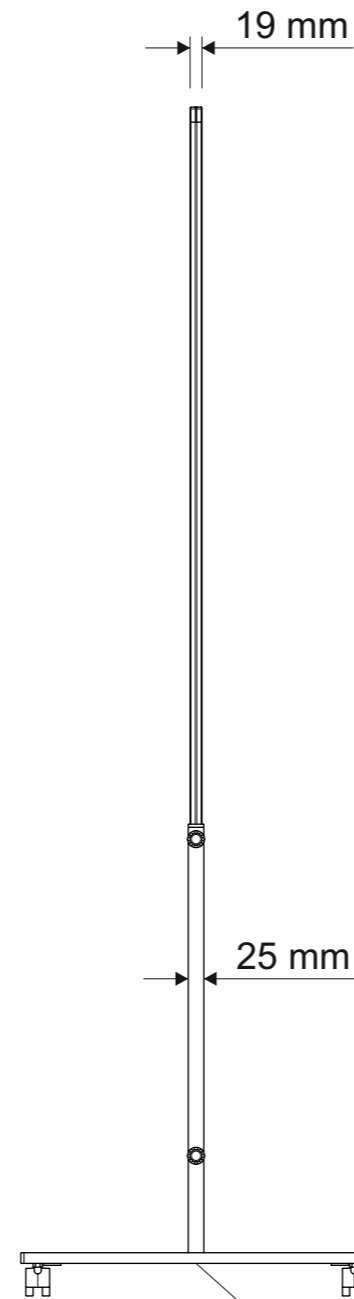
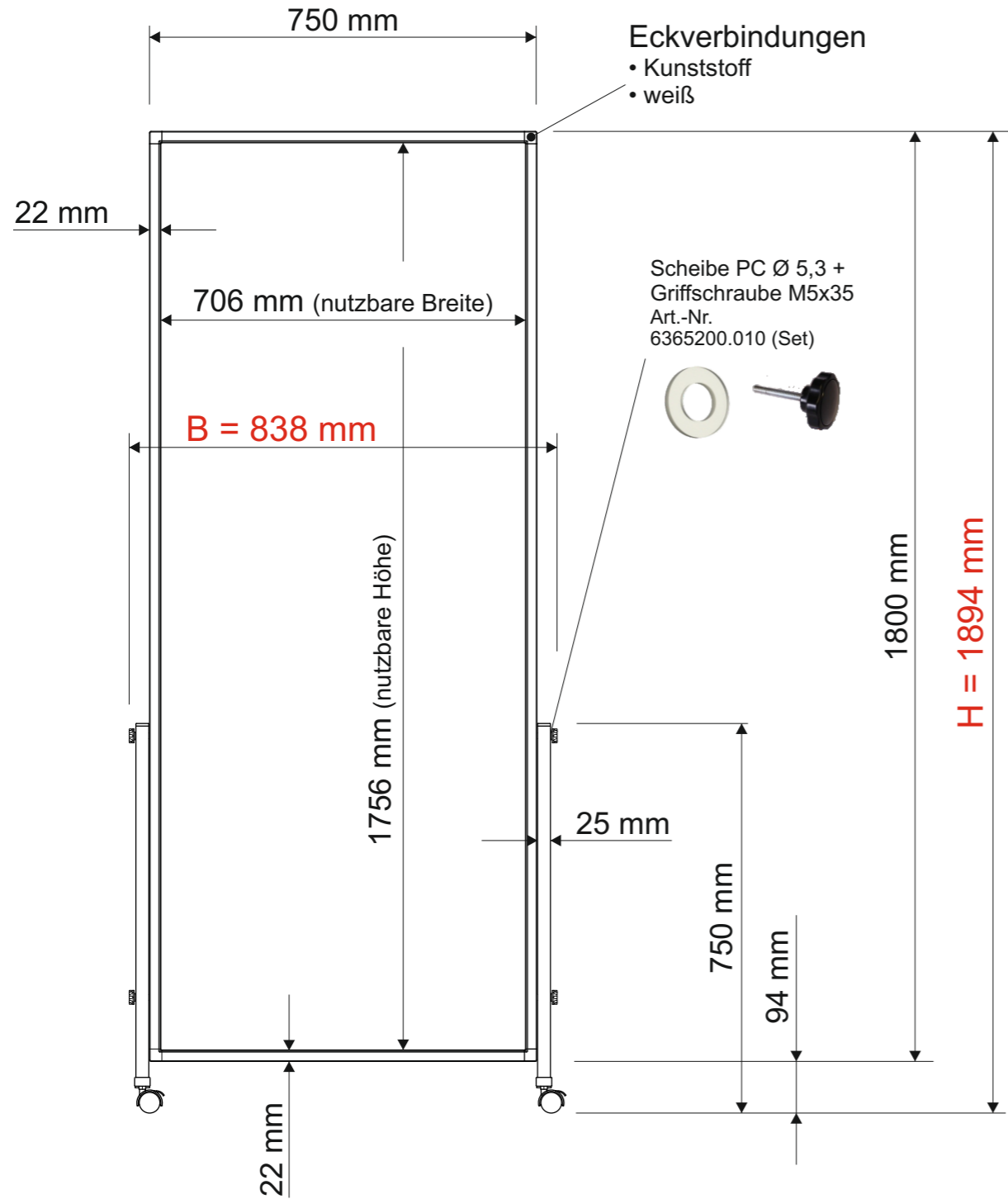


# Technisches Datenblatt / Technical Datasheet

## Art.-No. 64552



Arbeitsfläche:  
• kunststoffbeschichtetes  
Stahlblech

Rahmenprofil  
• Aluminium  
• weiß lackiert

Whiteboardtafel auf  
beiden Seiten  
• magnethaftend  
• beschrift- und sehr gut  
trocken abwischbar



Rollensatz Ø 40mm  
Art.-Nr. 6387290  
(4 Stck.; 2 x mit und 2 x ohne Bremse)

Schraube M6x20



+ Federscheibe Ø 6,4



+ U-Scheibe Ø 6,4

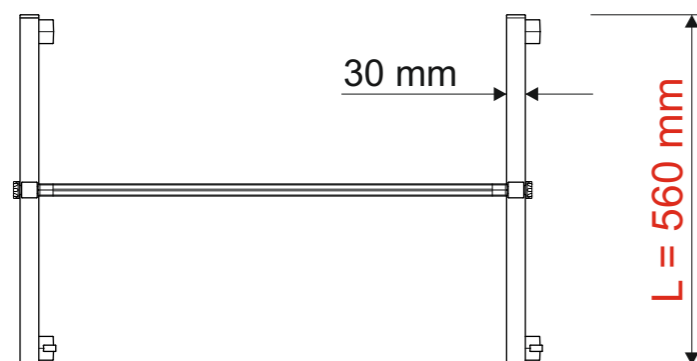


Art.-Nr.  
6365297.020 (Set)

Vierkant-Stahlrohr  
• weiß lackiert

Doppelaufrollen

• Ø 40 mm  
• 2 x mit und 2 x ohne Bremse



Abmaße Produkt: **L x B x H**  
560 x 838 x 1894 mm  
Gewicht: 10,860 kg

Verp. Abmaße : L x B x H  
1970 x 940 x 55 mm  
Gewicht kompl.: 16,320 kg